

## Edelstahl-Klappgriffe

### AUSFÜHRUNG

#### Form

- **A:** Befestigung von der Rückseite durch Gewinde
- **B:** Befestigung von der Bedienungsseite durch Durchgangsbohrung
- **C:** Befestigung von der Bedienungsseite durch Schweißen

#### Kennziffer

- **1:** Griffbügel 90° klappbar
- **2:** Griffbügel 90° klappbar, mit Haltefedern
- **3:** Griffbügel 180° klappbar
- **4:** Griffbügel 180° klappbar, mit Haltefedern

#### Anbauteil

Edelstahl-Feinguss  
nichtrostend, 1.4308 NI

#### matt gestrahlt GS

kunststoffbeschichtet (nur Form A und B)  
schwarz, RAL 9005, strukturmatt SW

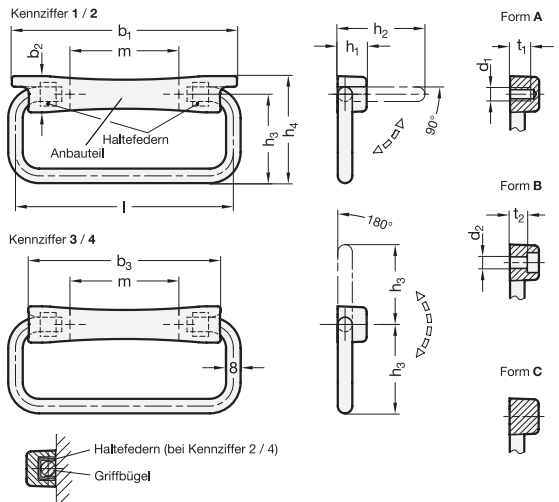
#### Griff

Edelstahl nichtrostend  
1.4301

matt gestrahlt

#### Haltefedern

Federstahl  
Edelstahl nichtrostend, 1.4310



### INFORMATION

Edelstahl-Klappgriffe GN 425.9 werden eingesetzt, wenn der Griffbügel in der Ruhestellung nur wenig vorstehen soll. Für seitlichen „Zugriff“ bieten sich die Klappgriffe nach Kennziffer 1 und 2 an, da diese über einen 90°-Anschlag verfügen. Beim Bedienen von oben stellen die frei um 180° klappbaren Griffbügel der Kennziffer 3 und 4 die vorteilhaftere Version dar. Eingelegte Haltefedern bei Kennziffer 2 und 4 halten den Griffbügel in jeder Position. So kann er in einer schnell greifbaren Stellung verbleiben und in der Ruhestellung werden Klappergeräusche z. B. durch Vibrationen verhindert. Griffbügel und Haltefedern werden durch die Montage des Anbauteils auf eine vollflächige Auflage gehalten. Alle Teile werden unmontiert geliefert.

### TECHNISCHE INFORMATION

- Edelstahl-Eigenschaften (siehe Seite A26)

### GN 425.9

STAINLESS STEEL

Artikelnummer	l	b1	b2	b3	d1	d2	h1	h2 ≈	h3	h4	m	t1	t2	⚖
GN 425.9-120-NI-A-1-GS	120	124	20	106	M 6	6.4	16	53	49	59	60	10	9.6	266
GN 425.9-120-NI-A-1-SW	120	124	20	106	M 6	6.4	16	53	49	59	60	10	9.6	266
GN 425.9-120-NI-A-2-GS	120	124	20	106	M 6	6.4	16	53	49	59	60	10	9.6	267
GN 425.9-120-NI-A-2-SW	120	124	20	106	M 6	6.4	16	53	49	59	60	10	9.6	267
GN 425.9-120-NI-A-3-GS	120	124	20	106	M 6	6.4	16	53	49	59	60	10	9.6	259
GN 425.9-120-NI-A-3-SW	120	124	20	106	M 6	6.4	16	53	49	59	60	10	9.6	259
GN 425.9-120-NI-A-4-GS	120	124	20	106	M 6	6.4	16	53	49	59	60	10	9.6	262
GN 425.9-120-NI-A-4-SW	120	124	20	106	M 6	6.4	16	53	49	59	60	10	9.6	262
GN 425.9-120-NI-B-1-GS	120	124	20	106	M 6	6.4	16	53	49	59	60	10	9.6	256
GN 425.9-120-NI-B-1-SW	120	124	20	106	M 6	6.4	16	53	49	59	60	10	9.6	256
GN 425.9-120-NI-B-2-GS	120	124	20	106	M 6	6.4	16	53	49	59	60	10	9.6	258
GN 425.9-120-NI-B-2-SW	120	124	20	106	M 6	6.4	16	53	49	59	60	10	9.6	258
GN 425.9-120-NI-B-3-GS	120	124	20	106	M 6	6.4	16	53	49	59	60	10	9.6	246
GN 425.9-120-NI-B-3-SW	120	124	20	106	M 6	6.4	16	53	49	59	60	10	9.6	246
GN 425.9-120-NI-B-4-GS	120	124	20	106	M 6	6.4	16	53	49	59	60	10	9.6	247
GN 425.9-120-NI-B-4-SW	120	124	20	106	M 6	6.4	16	53	49	59	60	10	9.6	247
GN 425.9-120-NI-C-1-GS	120	124	20	106	M 6	6.4	16	53	49	59	60	10	9.6	270
GN 425.9-120-NI-C-2-GS	120	124	20	106	M 6	6.4	16	53	49	59	60	10	9.6	269
GN 425.9-120-NI-C-3-GS	120	124	20	106	M 6	6.4	16	53	49	59	60	10	9.6	264
GN 425.9-120-NI-C-4-GS	120	124	20	106	M 6	6.4	16	53	49	59	60	10	9.6	258